

MIX

armes ®
STEEL RACKING, ITALIAN EXCELLENCE

Composizione banconate - Arrangement des comptoirs - Counter disposition - Thekenelementeanordnung	6
Banconate ed elementi operativi - Comptoirs - Counters - Thekenelemente	8
Cantonali - Angles - Angles - Echelemente	11
Accessori per banconate - Accessoires pour comptoirs - Counter accessories - Zubehör für Thekenelemente	13
Banco deposito - Banc d'atelier - Work bench - Werkbank	21
Armadi metallici - Armoires en metal - Metal lockers - Metallschränke	23
Accessori per armadi metallici - Accessoires pour armoires en metal - Metal locker accessories - Zubehör für Metallschränke	26
Scaffali N.T. - Etagères N.T. - N.T. Shelving - Regale N.T.	27
Accessori per scaffali N.T. - Accessoires pour etagères N.T. - N.T. shelving accessories - Zubehör für Regale N.T.	29
Scaffali per viteria - Etagères pour boulonnerie - Hardware shelving - Schrauben-Regale ..	31
Scale a torre - Echelle à tour - Tower ladder - Turmleiter	32
Scale scorrevoli - Echelle coulissante - Sliding ladder - Schiebeleiter	34
Bombolette di colore - Bombes de peinture - Sprays - Sprühdosen	36

Il presente documento è costituito da un fascicolo di 37 pagine.

Esso contiene elementi descrittivi tecnici e di rappresentazione grafica del prodotto "mix".

E' di esclusiva proprietà della ditta Armes S.p.A.; eventuali contraffazioni, alterazioni o duplicazioni saranno perseguite a termine di legge (ex art. 473 Codice Penale).

Le informazioni in esso contenute devono essere considerate riservate e se ne vieta la divulgazione.

L'Azienda si riserva di apportare, senza preavviso alcuno, modifiche alle caratteristiche tecniche descritte.

Per qualsiasi controversia è competente il Foro di Vicenza.

Armes è azienda certificata da DET NORSKE VERITAS secondo la normativa UNI EN ISO 9001 : 2000 e secondo UNI EN ISO 14001:2004.

Vicenza, febbraio 2009

TIPOLOGIA ARTICOLO	FINITURA
Corpo banconate ed accessori	Verniciatura con polveri epossipoliestere Beige Grigio chiaro RAL 7035
Doghe	Verniciatura con polveri epossipoliestere Blu RAL 5010 Giallo RAL 1007 Grigio chiaro RAL 7035 Grigio scuro RAL 7016 Verde RAL 5021 Rosso Alfa
Porte a ventola	Laminato plastico Antracite
Ribaltine	Laminato plastico Antracite
Piani superiori banconata	Laminato plastico Antracite
Piani di lavoro elemento operativo	Laminato plastico Beige / Grigio
Coppia porte	Verniciatura con polveri epossipoliestere Beige Grigio chiaro RAL 7035
Cassettiere	Verniciatura con polveri epossipoliestere Beige Grigio chiaro RAL 7035
Banco deposito materiali	Verniciatura Grigio chiaro RAL 7038
Piano banco deposito materiali	Legno naturale verniciato trasparente opaco

Armadi metallici Verniciatura con polveri epossipoliestere

Grigio chiaro RAL 7035

Scaffali per autoricambi (NT, Viteria) Verniciatura con polveri epossipoliestere

Beige

Grigio chiaro RAL 7035

Scale a torre Acciaio inossidabile

Scale scorrevoli Acciaio inossidabile

N.B.

Le ultime tre cifre dei codici riportati nel presente listino evidenziano la finitura disponibile e più precisamente:

- "009" – verniciatura (codice generico – in caso d'ordine è necessario indicare il colore scelto fra quelli sopra indicati)
- "001" – zincatura
- "007" – acciaio inossidabile
- "008" – finitura generica
- "128" – grigio chiaro RAL 7035

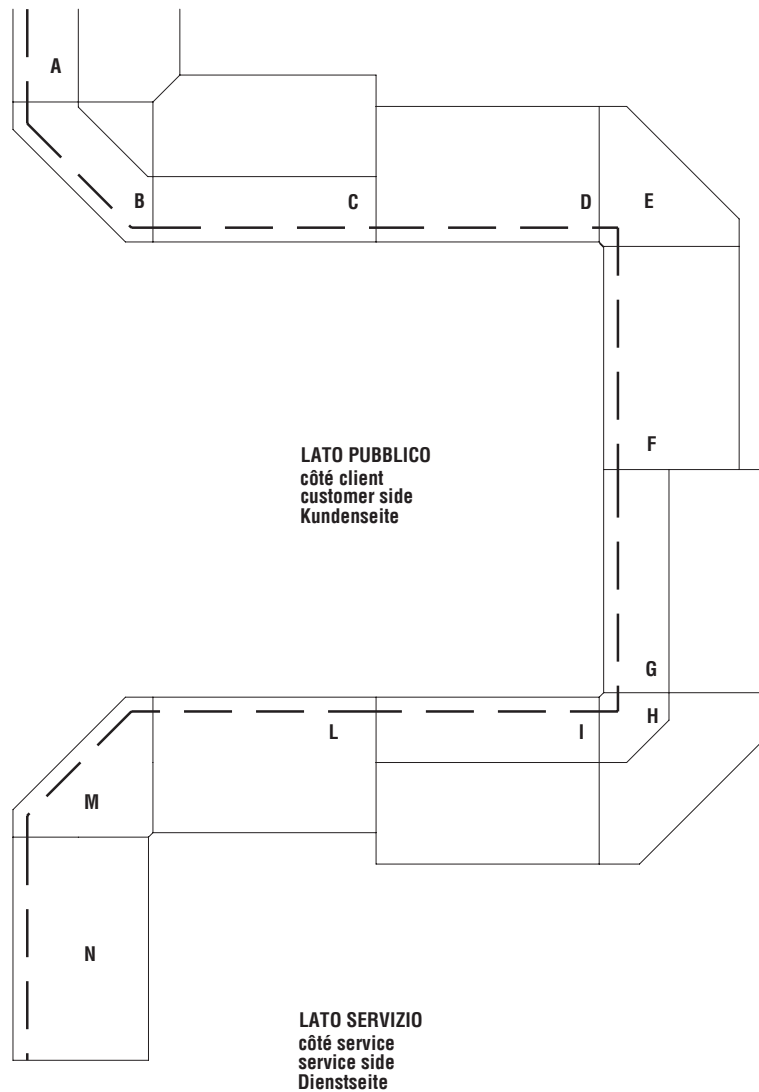
MIX

**Articoli vari
Scheda Tecnica**

**Articles divers
Documentation Technique**

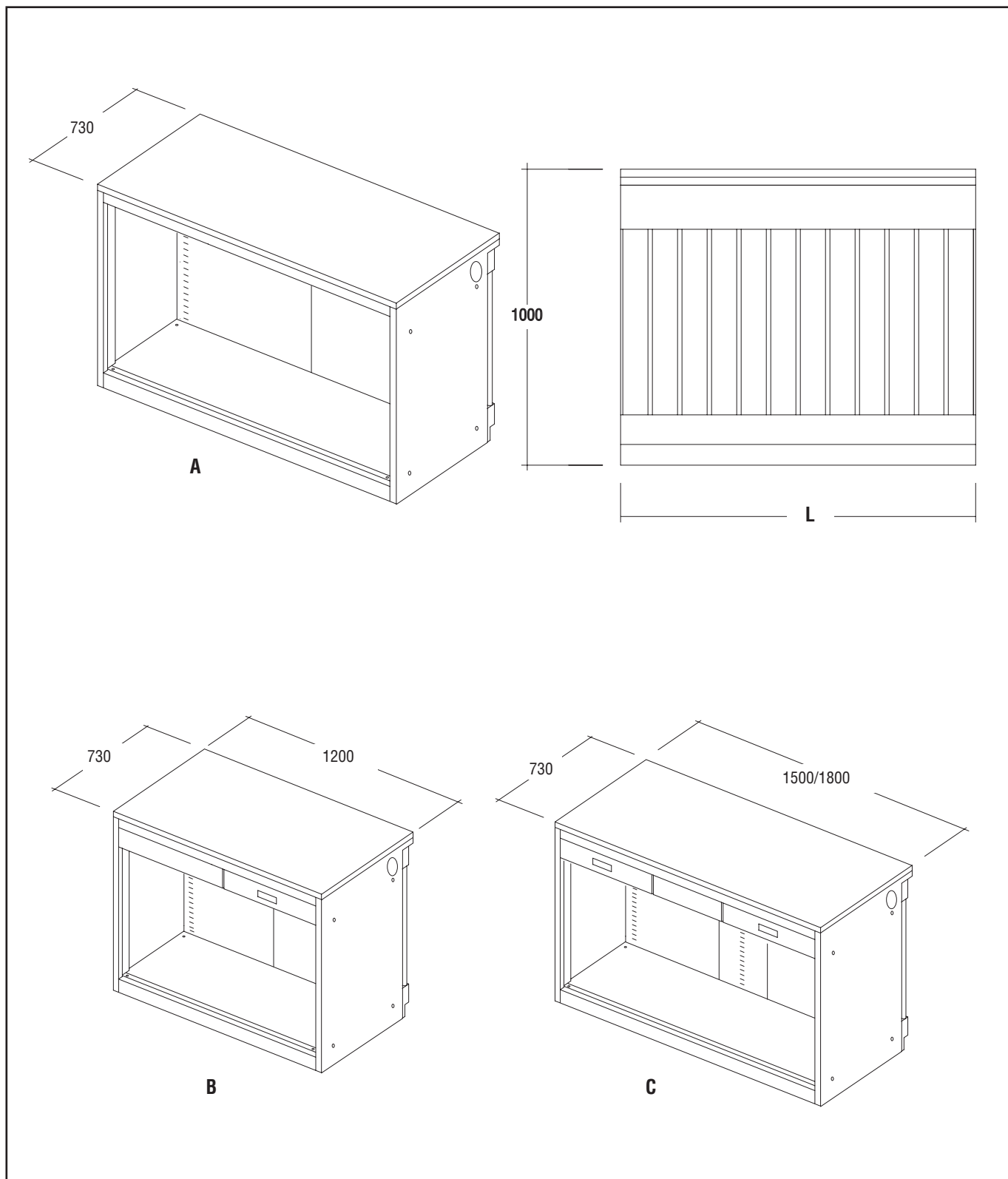
**Various articles
Specifications**

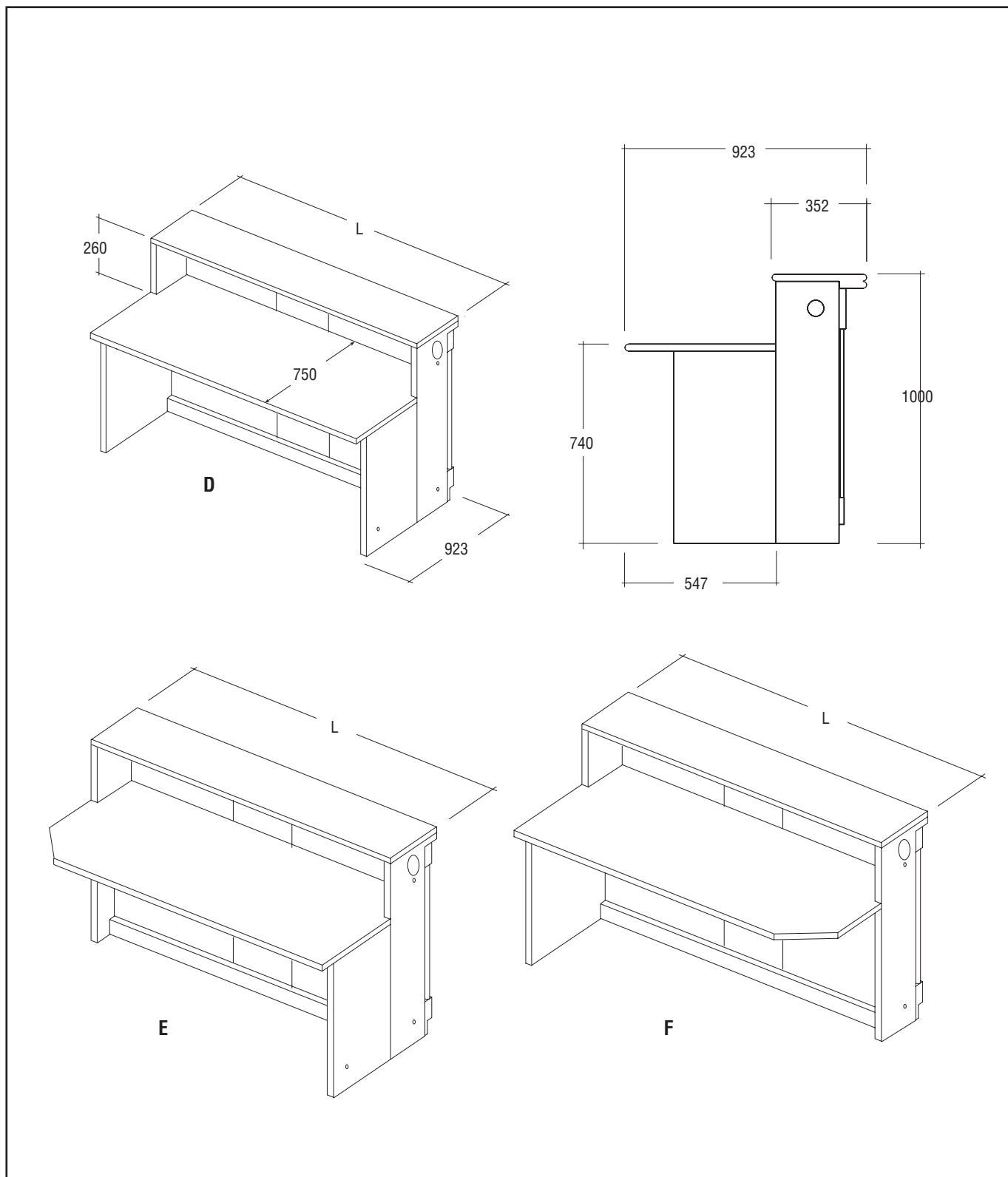
**Verschiedene Artikel
Technische Angaben**



Composizione banconate - Arrangement des comptoirs - Counter disposition - Thekenelementeanordnung

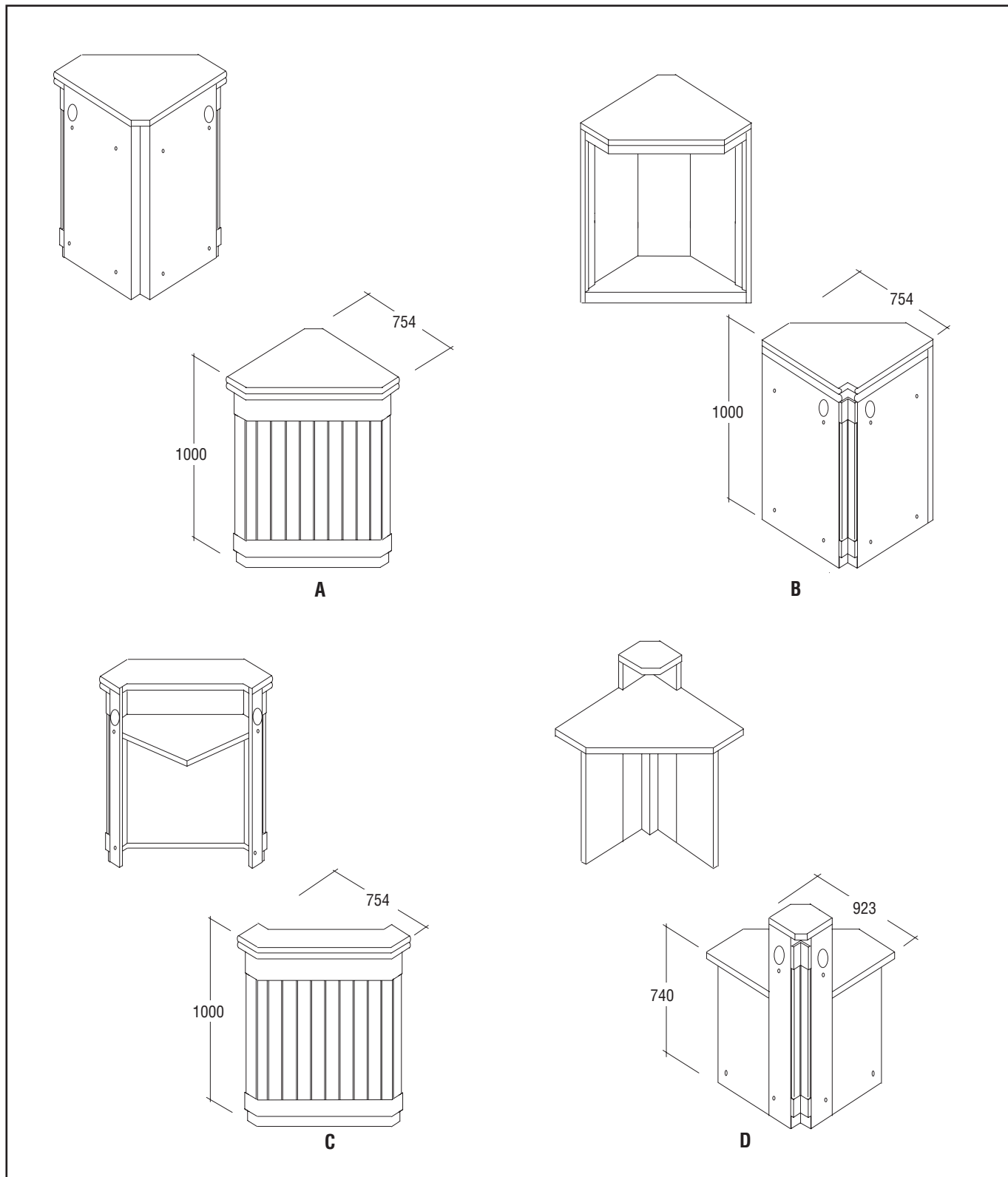
	Descrizione Description Description Beschreibung	L Lunghezza L Longueur L Length L Länge mm
A	Elemento operativo per cantonale destro - Comptoir de travail pour angle droit - Operative counter for right angle - Operative Theke für Rechts-Eckelement	1200 - 1500 - 1800 mm
B	Cantonale operativo esterno - Angle de travail extérieur - Outside operative angle - Operatives Außen-Eckelement	
C	Elemento operativo per cantonale sinistro - Comptoir de travail pour angle gauche - Operative counter for left angle - Operative Theke für Links-Eckelement	1200 - 1500 - 1800 mm
D	Banconata - Comptoir - Counter - Thekenelement	1200 - 1500 - 1800 mm
E	Cantonale interno - Angle intérieur - Inside angle - Innen-Eckelement	
F	Banconata - Comptoir - Counter - Thekenelement	1200 - 1500 - 1800 mm
G	Elemento operativo - Comptoir de travail - Operative counter - Operative Theke	1200 - 1500 - 1800 mm
H	Cantonale operativo interno - Angle de travail intérieur - Inside operative angle - Operatives Innen-Eckelement	
I	Elemento operativo - Comptoir de travail - Operative counter - Operative Theke	1200 - 1500 - 1800 mm
L	Banconata - Comptoir - Counter - Thekenelement	1200 - 1500 - 1800 mm
M	Cantonale esterno - Angle extérieur - Outside angle - Außen-Eckelement	
N	Banconata - Comptoir - Counter - Thekenelement	1200 - 1500 - 1800 mm





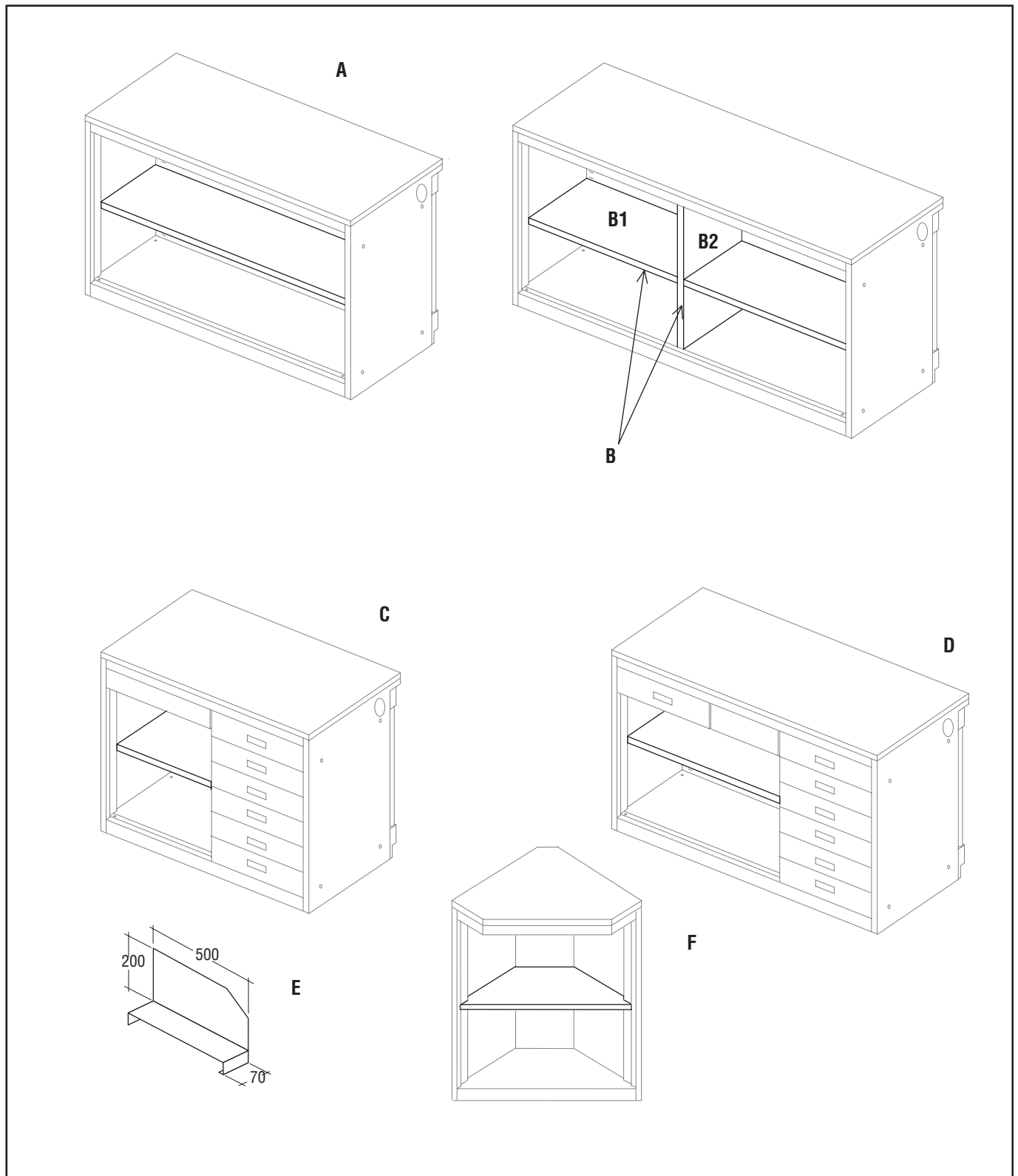
Verniciato - Peint - Painted - Beschichtet

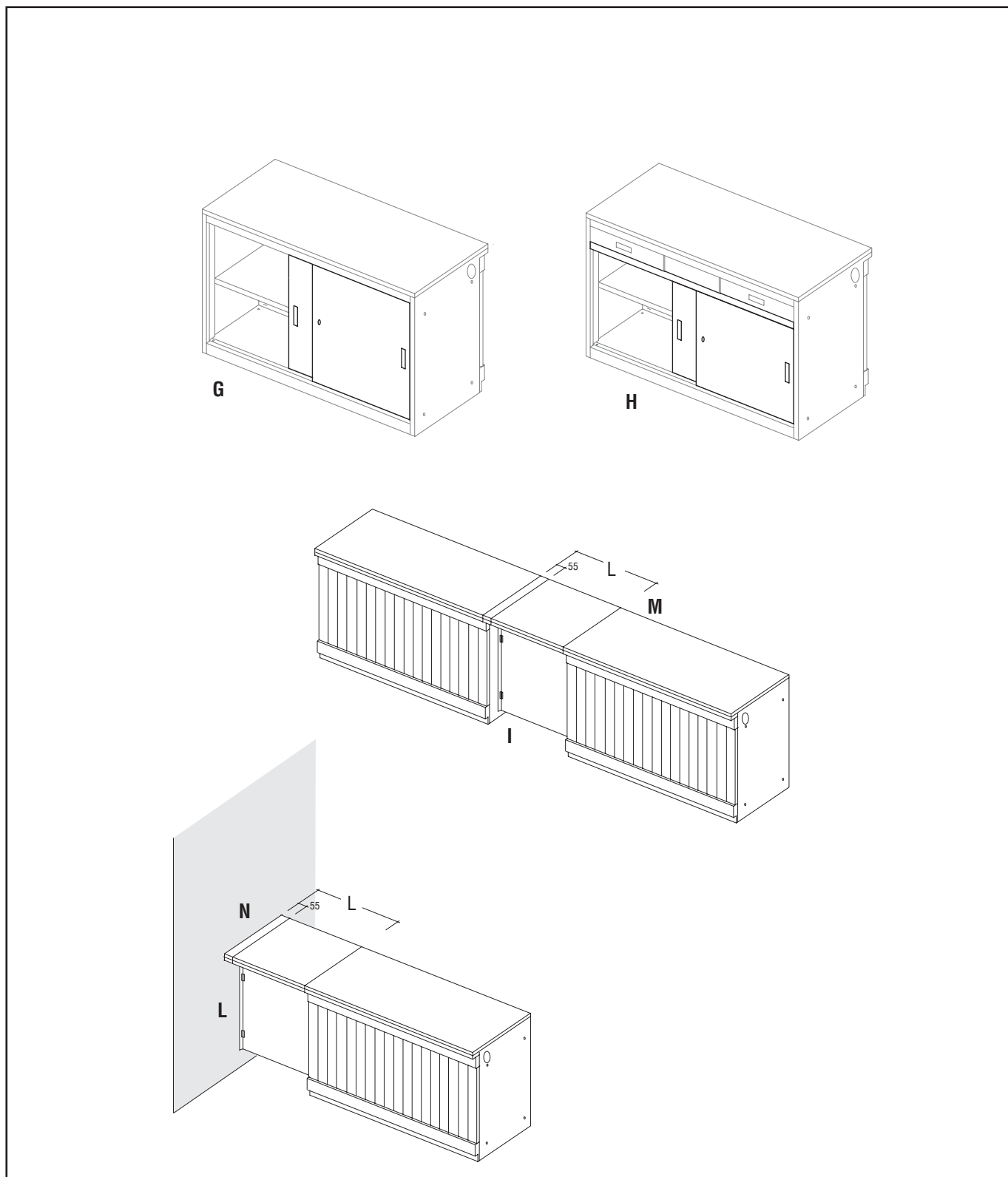
Codice	Descrizione	Rif.	L Lunghezza	Peso
Code	Description	Réf.	L Longueur	Poids
Code	Description	Ref.	L Length	Weight
Art.-Nr.	Beschreibung	Betr.	L Länge mm	Gewicht kg
8.410.00.009	BANCONATA A GIORNO DA 1200 - comptoir ouvert 1200 mm open counter 1200 mm - THEKENELEMENT/ OFFEN 1200 MM	A	1200	63,11
8.411.00.009	BANCONATA A GIORNO DA 1500 - comptoir ouvert 1500 mm open counter 1500 mm - THEKENELEMENT/ OFFEN 1500 MM	A	1500	76,54
8.412.00.009	BANCONATA A GIORNO DA 1800 - comptoir ouvert 1800 mm open counter 1800 mm - THEKENELEMENT/ OFFEN 1800 MM	A	1800	95,14
8.413.00.009	BANCONATA A 1 CASSETTO DA 1200 - compt. ouvert/1 tiroir 1200mm open count./1 drawer 1200 mm - THEKENEL./1 SCHUBLADE 1200 MM	B	1200	78,19
8.415.00.009	BANCONATA A 2 CASSETTI DA 1500 - compt. ouvert/2 tiroirs 1500mm open count./2 drawers 1500 mm - THEKENEL./2 SCHUBLADEN 1500MM	C	1500	92,03
8.417.00.009	BANCONATA A 2 CASSETTI DA 1800 - compt. ouvert/2 tiroirs 1800mm open count./2 drawers 1800 mm - THEKENEL./2 SCHUBLADEN 1800MM	C	1800	111,06
8.420.00.009	ELEMENTO OPERATIVO DA 1200 - comptoir de travail 1200 mm operative counter 1200 mm - ARBEITSTHEKE 1200 MM	D	1200	66,93
8.421.00.009	ELEMENTO OPERATIVO DA 1500 - comptoir de travail 1500 mm operative counter 1500 mm - ARBEITSTHEKE 1500 MM	D	1500	79,77
8.422.00.009	ELEMENTO OPERATIVO DA 1800 - comptoir de travail 1800 mm operative counter 1800 mm - ARBEITSTHEKE 1800 MM	D	1800	91,23
8.423.00.009	EL.OPERATIVO x CANT.DX DA 1200 - compt.trav/angle droit 1200 mm operat. c./right angle 1200 mm - ARBEITSTHEKE/RECHTS-ECKELEM. 1200 MM	E	1200	62,59
8.424.00.009	EL.OPERATIVO x CANT.DX DA 1500 - compt.trav/angle droit 1500 mm operat. c./right angle 1500 mm - ARBEITSTHEKE/RECHTS-ECKELEM. 1500 MM	E	1500	75,43
8.425.00.009	EL.OPERATIVO x CANT.DX DA 1800 - compt.trav/angle droit 1800 mm operat. c./right angle 1800 mm - ARBEITSTHEKE/RECHTS-ECKELEM. 1800 MM	E	1800	86,89
8.426.00.009	EL.OPERATIVO x CANT.SX DA 1200 - compt.trav/angle gauche 1200mm operat. c./left angle 1200 mm - ARBEITSTHEKE/LINKS-ECKELEM. 1200 MM	F	1200	62,59
8.427.00.009	EL.OPERATIVO x CANT.SX DA 1500 - compt.trav/angle gauche 1500mm operat. c./left angle 1500 mm - ARBEITSTHEKE/LINKS-ECKELEM. 1500 MM	F	1500	75,43
8.428.00.009	EL.OPERATIVO x CANT.SX DA 1800 - compt.trav/angle gauche 1800mm operat. c./left angle 1800 mm - ARBEITSTHEKE/LINKS-ECKELEM. 1800 MM	F	1800	86,89

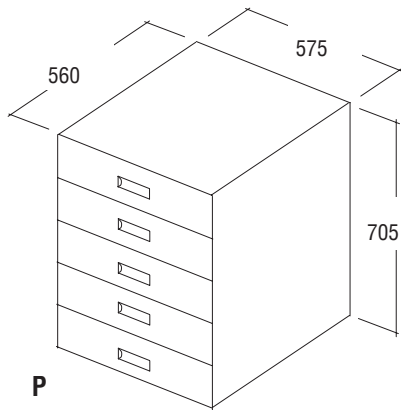
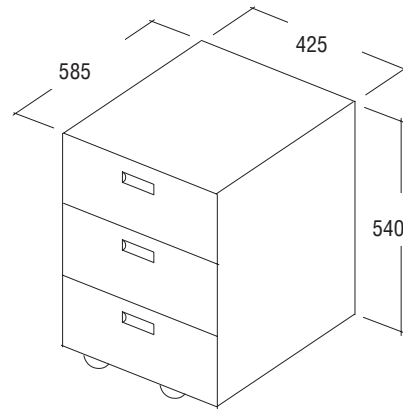
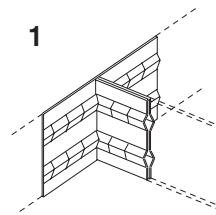
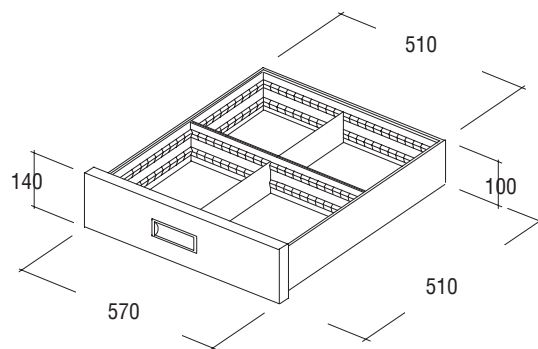
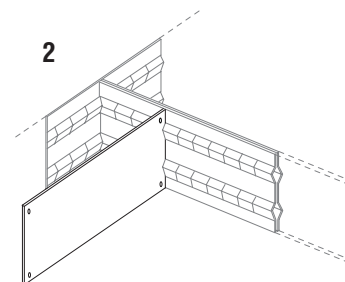


Verniciato - Peint - Painted - Beschichtet

Codice	Descrizione	Rif.	Peso
Code	Description	Réf.	Poids
Code	Description	Ref.	Weight
Art.-Nr.	Beschreibung	Betr.	Gewicht kg
8.470.00.009	CANTONALE ESTERNO - angle exterieur outside angle - AUSSEN-ECKELEMENT	A	34,00
8.471.00.009	CANTONALE INTERNO - angle interieur inside angle - INNEN-ECKELEMENT	B	39,78
8.476.00.009	CANTONALE ESTERNO x OPERATIVO - angle de travail exterieur outside operative angle - AUSSEN-ARBEITSECKELEMENT	C	42,00
8.477.00.009	CANTONALE INTERNO x OPERATIVO - angle de travail interieur inside operative angle - INNEN-ARBEITSECKELEMENT	D	29,00





**P****Q****1****2**

Verniciato - Peint - Painted - Beschichtet
Piani - Tablettes - Shelves - Fachböden

Codice Code Code Art.-Nr.	Descrizione Description Description Beschreibung	Rif. Réf. Ref. Betr.	L Lunghezza L Longueur L Length L Länge mm	P Profondità P Largeur P Width P Breite mm	Peso Poids Weight Gewicht kg
8.410.60.009	GR.PIANO x BANCONATA DA 1200 - tablette pour comptoir 1200 mm shelf for 1200mm counter - FACHBODEN FUER THEKENEL.1200MM	A	1195	500	7,18
8.411.60.009	GR.PIANO x BANCONATA DA 1500 - tablette pour comptoir 1500 mm shelf for 1500mm counter - FACHBODEN FUER THEKENEL.1500MM	A	1495	500	8,88
8.412.75.009	GR.PIANO + DIVISORIO x BANCONATA DA 1800 - tablettes + separateur pour compt. 1800 mm counter shelves + divider f/counter 1800 mm - FACHBOEDEN + TRENNBLECH F/ THEKENEL.1800 MM	B			18,00
8.412.60.009	GR.PIANO x BANCONATA DA 1800 - paire tablettes/comptoir 1800mm pair of shelves/1800mm count. - FACHBODENPAAR/ THEKENEL.1800MM	B1	877	500	11,86
8.412.25.009	GR.DIVISORIOxBANCONATA DA 1800 - separateur pour compt. 1800 mm shelf-divider for 1800mm coun. - TRENNBLECH / THEKENELEM.1800 MM	B2	855	500	6,72
8.486.50.009	GR.PIANO BANCONATA 6/C.DA 1200 - tablette/ compt.1200mm-6 tiroir shelf/1200mm counter-6 drawers - FACHBODEN/ THEKENEL.1200-6 SCHU	C	585	500	3,71
8.486.55.009	GR.PIANO BANCONATA 7/C.DA 1500 - tablette/ compt.1500mm-7 tiroir shelf/1500mm counter-7 drawers - FACHBODEN/ THEKENEL.1500-7 SCHU	D	885	500	5,42
8.486.60.009	GR.PIANO BANCONATA 7/C.DA 1800 - tablette/ compt.1800mm-7 tiroir shelf/1800mm counter-7 drawers - FACHBODEN/ THEKENEL.1800-7 SCHU	D	1185	500	7,11
8.471.60.009	GR.PIANO x CANTONALE INTERNO - tablette pour angle interieur shelf for inside angle - FACHBODEN FUER INNENECKELEMENT	F	885	345	2,50
8.410.80.009	SEPARATORE PIANI INT.BANCONATE - separateur pour tablette inter divider for inside shelf - TRENNBLECH FUER INNENFACHBODEN	E			0,90

Coppia porte - Paire de portes - Pair of doors - Türenpaar

Codice	Descrizione	Rif.	Peso
Code	Description	Réf.	Poids
Code	Description	Ref.	Weight
Art.-Nr.	Beschreibung	Betr.	Gewicht kg
8.410.45.009	PORTE BANCONATA GIORNO DA 1200 - paire portes/compt.ouv.1200 mm pair of doors/open count.1200 - TUERENPAAR/OFF.THEKENEL.1200MM	G	9,00
8.411.45.009	PORTE BANCONATA GIORNO DA 1500 - paire portes/compt.ouv.1500 mm pair of doors/open count.1500 - TUERENPAAR/OFF.THEKENEL.1500MM	G	10,50
8.412.45.009	PORTE BANCONATA GIORNO DA 1800 - paire portes/compt.ouv.1800 mm pair of doors/open count.1800 - TUERENPAAR/OFF.THEKENEL.1800MM	G	12,00
8.413.45.009	PORTE BANCONATA C/CASS.DA 1200 - paire portes/compt.tir.1200 mm pair of doors/count.+draw.1200 - TUERENPAAR/THEKENEL.SCHUB.1200	H	10,50
8.415.45.009	PORTE BANCONATA C/CASS.DA 1500 - paire portes/compt.tir.1500 mm pair of doors/count.+draw.1500 - TUERENPAAR/THEKENEL.SCHUB.1500	H	12,50
8.417.45.009	PORTE BANCONATA C/CASS.DA 1800 - paire portes/compt.tir.1800 mm pair of doors/count.+draw.1800 - TUERENPAAR/THEKENEL.SCHUB.1800	H	14,50

Porta a ventola (1) - Porte à soufflet - Swing door - Schwingtür für Thekendurchgang

Codice	Descrizione	Rif.	L Lunghezza max	Peso
Code	Description	Réf.	L Longueur maximale	Poids
Code	Description	Ref.	L Maximum length	Weight
Art.-Nr.	Beschreibung	Betr.	L Maximale Länge mm	Gewicht kg
8.493.00.009	PORTA A VENTOLA A BANCO - porte a soufflet pour comptoir swing door for counter - SCHWINGTUER ZUR THEKENSEITE	I	900	20,00
8.494.00.009	PORTA A VENTOLA A MURO - porte a soufflet murale wall swing door - SCHWINGTUER ZUR WANDSEITE	L	900	19,00

Ribaltina (1) - Battant - Drop flap - Klappbare Abdeckung

Codice	Descrizione	Rif.	L Lunghezza max	Peso
Code	Description	Réf.	L Longueur maximale	Poids
Code	Description	Ref.	L Maximum length	Weight
Art.-Nr.	Beschreibung	Betr.	L Maximale Länge mm	Gewicht kg
8.495.00.009	RIBALTINA A BANCO - battant pour comptoir drop flap for counter - KLAPPBARE ABDECKUNG ZUR THEKENSEITE	M	900	16,00
8.496.00.009	RIBALTINA A MURO - battant mural wall drop flap - KLAPPBARE ABDECKUNG ZUR WANDSEITE	N	900	15,00

(1) Per la predisposizione degli attacchi e delle cerniere per le ribaltine e le porte a ventola è necessario indicare il senso di apertura.

Afin de préparer les jonctions et les charnières pour les battants et les portes à soufflet il est nécessaire d'indiquer le sens d'ouverture.

In order to joint the clasps to the drop flaps and to the swing doors, it is necessary to indicate the opening way.

Um die Verbindungen und die Scharniere für die klappbaren Abdeckungen und die Schwingtüren richtig zu setzen, muß man die Öffnungsrichtung bekannt geben.

Doghe (2) - Douves - Strips - Dauben

Codice	Descrizione	Rif.	Peso
Code	Description	Réf.	Poids
Code	Description	Ref.	Weight
Art.-Nr.	Beschreibung	Betr.	Gewicht kg
8.410.54.009	DOGA P100/CONT. H=625 - douve intermediaire 100xh.625 middle strip 100xh.625 mm - MITTELDAUBE 100xH.625 MM		0,13
8.410.53.009	DOGA P100/TERM. H=625 - douve terminale 100xh.625 mm end strip 100xh.625 mm - ENDDAUBE 100xH.625 MM		0,13

(2) In caso di completamento o sostituzione.

En case de complément ou remplacement

In case of completion or replacement

Im Ergänzung oder Ersetzungfall

Cassettiera ed accessori relativi - Armoire à tiroirs et accessoires - Chest of drawers and accessories - Schubkastengehäuse und Zubehör

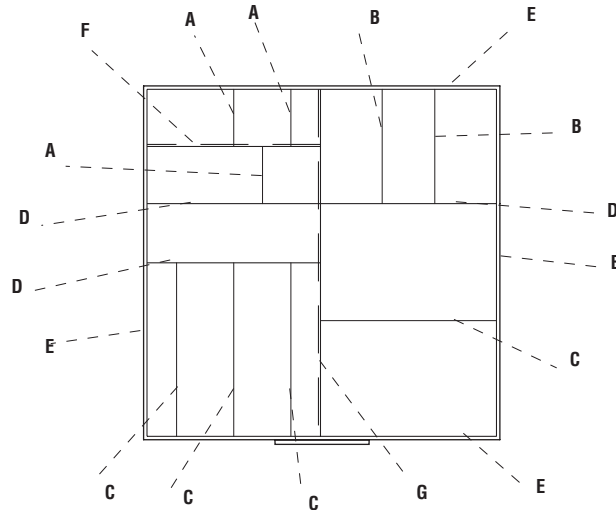
Codice	Descrizione	Rif.	Peso
Code	Description	Réf.	Poids
Code	Description	Ref.	Weight
Art.-Nr.	Beschreibung	Betr.	Gewicht kg
8.486.00.009	CASSETTIERA A 5 CASSETTI - armoire a 5 tiroirs chest of drawers / 5 drawers - SCHUBKASTENGEHAUSE/5 SCHUBLADE	P	68,00
8.583.00.009	CASSETT.SCORR.CON 3 CASSETTI - armoire a 3 tiroirs et roues chest of drawers/3 drawers+wheels - SCHUBKASTENGEHAUSE/3 SCH.+RAEDER	Q	36,00

Fianchetto per divisori - Support pour séparateurs - Support for dividers - Trennwandträger

Codice	Descrizione	Rif.	L Lunghezza	H Altezza	Peso
Code	Description	Réf.	L Longueur	H Hauteur	Poids
Code	Description	Ref.	L Length	H Height	Weight
Art.-Nr.	Beschreibung	Betr.	L Länge mm	H Höhe mm	Gewicht kg
8.486.75.009	FIANCHETTI PER DIVISORI F/9 - support pour separateurs f/9 support for dividers f/9 - TRENNWANDTRAEGER F/9	1	245	90	0,18
8.486.76.009	FIANCHETTI PER DIVISORI F/18 - support pour separateurs f/ 18 support for dividers f/18 - TRENNWANDTRAEGER F/18	1	500	90	0,36

Divisorio per cassetti - Séparateur pour tiroirs - Divider for drawers - Trennwand für Schubladen

Codice	Descrizione	Rif.	L Lunghezza	H Altezza	Peso
Code	Description	Réf.	L Longueur	H Hauteur	Poids
Code	Description	Ref.	L Length	H Height	Weight
Art.-Nr.	Beschreibung	Betr.	L Länge mm	H Höhe mm	Gewicht kg
8.486.83.009	DIVISORI PER CASSETTI S/3 - separateur pour tiroirs s/3 divider for drawers s/3 - TRENNWAND FUER SCHUBLADEN S/3	2	75	85	0,05
8.486.86.009	DIVISORI PER CASSETTI S/6 - separateur pour tiroirs s/6 divider for drawers s/6 - TRENNWAND FUER SCHUBLADEN S/6	2	160	85	0,10
8.486.89.009	DIVISORI PER CASSETTI S/9 - separateur pour tiroirs s/9 divider for drawers s/9 - TRENNWAND FUER SCHUBLADEN S/9	2	245	85	0,17



Esempio di utilizzo fianchetti e divisori

Exemple d'utilisation de supports et séparateurs

Example of utilization of supports and dividers

Beispiel der Trennwandträger-und Trennwandverwendung

Legenda

Légende

Legend

Legende



Fianchetto per divisori singolo - Support simple pour séparateurs -

Single support for dividers - Einzeltrennwandträger

Fianchetto per divisori doppio - Support double pour séparateurs -

Double support for dividers - Doppeltrennwandträger

Divisorio per cassetti - Séparateur pour tiroirs -

Divider for drawers - Trennwand für Schubladen

Descrizione

Description

Description

Beschreibung

Dimensioni

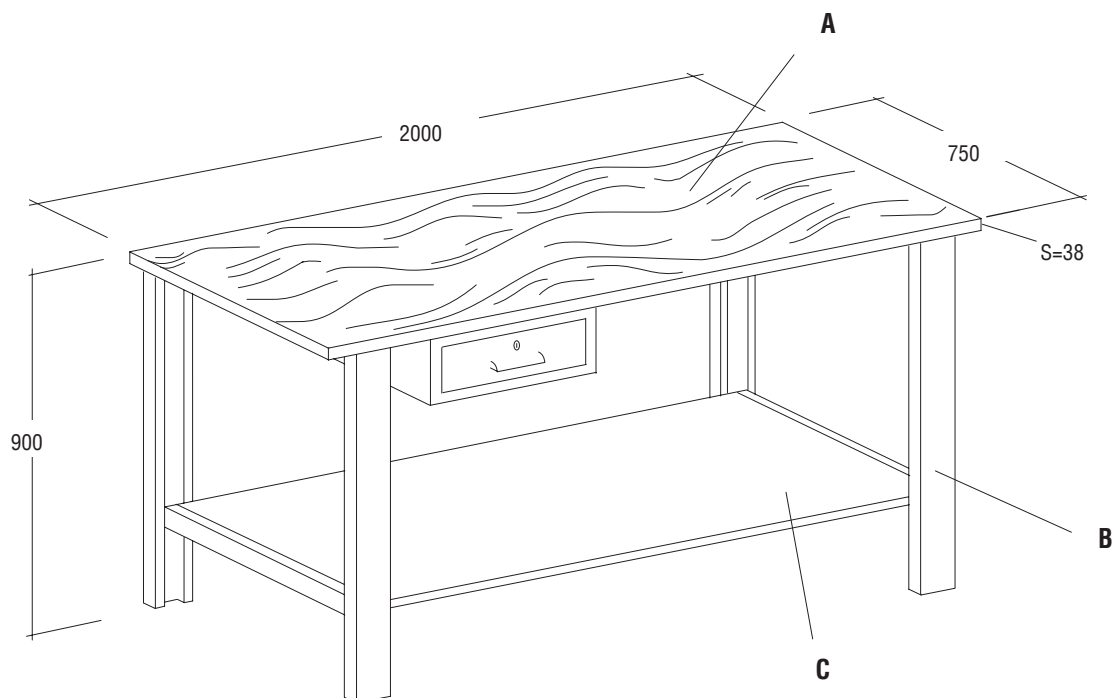
Dimension

Dimension

Abmessungen

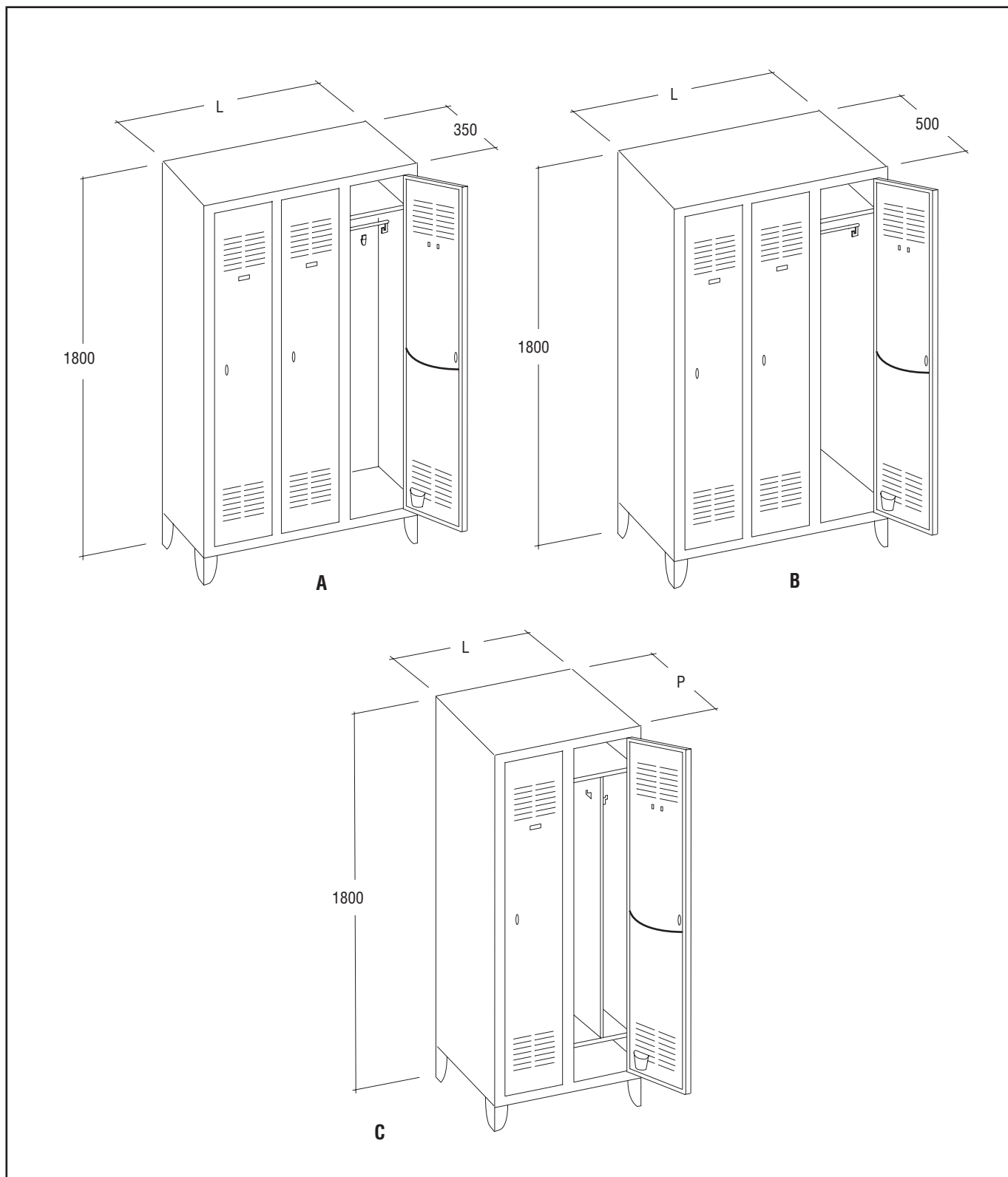
mm

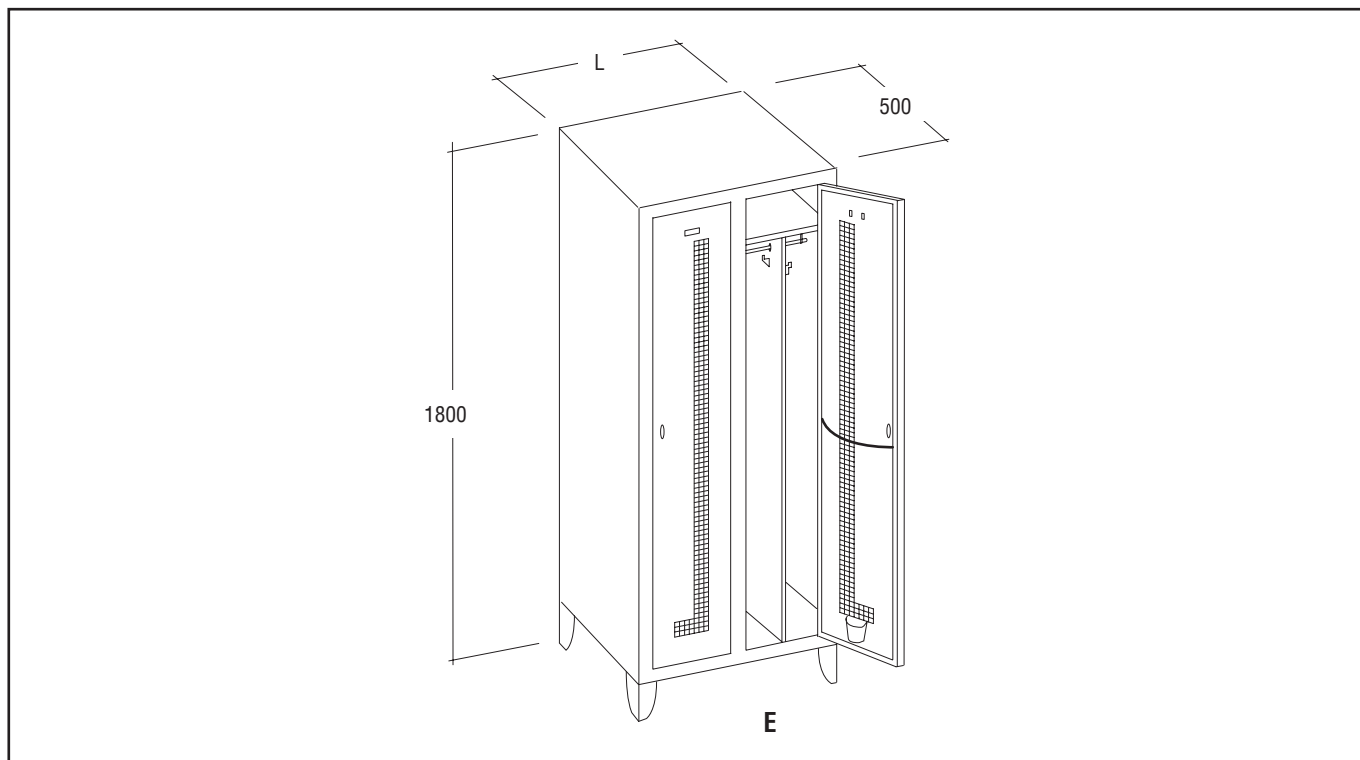
A	S/3		75x85
B	S/6		160x85
C	S/9		245x85
D	F/9	Singolo - Simple - Single - Einzel	245x90
E	F/18	Singolo - Simple - Single - Einzel	500x90
F	F/9	Doppio - Double - Double - Doppel	245x90
G	F/18	Doppio - Double - Double - Doppel	500x90



Codice Code Code Art. - Nr.	Descrizione Description Description Beschreibung	Peso Poids Weight Gewicht Km
9.300.01	Banco deposito con 1 cassetto - Banc d'atelier avec 1 tiroir - Work bench with 1 drawer - Werkbank mit 1 Schublade	76
A	Piano di lavoro Dessus du banc d'atelier Work bench top Werkbankplatte	Legno naturale verniciatura opaca Bois naturel vernis opaque Opaque varnished natural wood Opaklackierter Naturholz
B	Struttura lamiera 15/10 Structure en tôle 15/10 15/10 sheet structure Blechstruktur 15/10	Colore unico RAL 7038 Couleur unique Ral 7038 One colour Ral 7038 Einzig Farbe RAL 7038
C	Sottopiano lamiera 12/10 Sous-plan en tôle 12/10 12/10 sheet lower table Blechunterplatte 12/10	Colore unico RAL 7038 Couleur unique Ral 7038 One colour Ral 7038 Einzig Farbe RAL 7038

Codice	Descrizione	Peso
Code	Description	Poids
Code	Description	Weight
Art.-Nr.	Beschreibung	Gewicht kg
9.300.01.008	BANCO DEPOSITO CON 1 CASSETTO - banc d'atelier avec 1 tiroir work bench with 1 drawer - WERKBANK MIT 1 SCHUBLADE	76,00





Acciaio Inox - Acier inoxydable - Stainless steel - Rostfreier Stahl

SILVER

Codice	Descrizione	Rif.	L Lunghezza	Posti	Peso
Code	Description	Réf.	L Longueur	Cases	Poids
Code	Description	Ref.	L Length	Doors	Weight
Art.-Nr.	Beschreibung	Betr.	L Länge mm	Abteile	Gewicht kg
9.746.12.007	ARMADIO "SILVER" 1 POSTO C - armoire vest."silver" 1 case locker "silver" 1 door - SCHRANK "SILVER" 1 ABTEIL	E	415	1	22,00
9.746.22.007	ARMADIO "SILVER" 2 POSTI C - armoire vest. "silver" 2 cases locker "silver" 2 doors - SCHRANK "SILVER" 2 ABTEILE	E	800	2	41,00

Verniciato - Peint - Painted - Beschichtet

UNO 350

Codice	Descrizione	Rif.	L Lunghezza	Posti	Peso
Code	Description	Réf.	L Longueur	Cases	Poids
Code	Description	Ref.	L Length	Doors	Weight
Art.-Nr.	Beschreibung	Betr.	L Länge mm	Abteile	Gewicht kg
9.720.12.128	ARMADIO "UNO- 350" 1 POSTO C - armoire vest."uno-350"1 case locker "uno-350" 1 door - SCHRANK "UNO-350" 1 ABTEIL _	A	320	1	13,00
9.720.22.128	ARMADIO "UNO- 350" 2 POSTI C - armoire vest."uno-350"2 cases locker "uno-350" 2 doors - SCHRANK "UNO-350" 2 ABTEILE _	A	610	2	22,00

Codice	Descrizione	Rif.	L Lunghezza	Posti	Peso
Code	Description	Réf.	L Longueur	Cases	Poids
Code	Description	Ref.	L Length	Doors	Weight
Art.-Nr.	Beschreibung	Betr.	L Länge mm	Abteile	Gewicht kg
9.720.32.128	ARMADIO "UNO- 350" 3 POSTI C - armoire vest."uno-350"3 cases locker "uno-350" 3 doors - SCHRANK "UNO-350" 3 ABTEILE _	A	900	3	31,00

UNO 500

Codice	Descrizione	Rif.	L Lunghezza	Posti	Peso
Code	Description	Réf.	L Longueur	Cases	Poids
Code	Description	Ref.	L Length	Doors	Weight
Art.-Nr.	Beschreibung	Betr.	L Länge mm	Abteile	Gewicht kg
9.735.12.128	ARMADIO "UNO- 500" 1 POSTO C - armoire vest."uno-500"1 case locker "uno-500" 1 door - SCHRANK "UNO-500" 1 ABTEIL	B	320	1	16,00
9.735.22.128	ARMADIO "UNO- 500" 2 POSTI C - armoire vest."uno-500"2 cases locker "uno-500" 2 doors - SCHRANK "UNO-500" 2 ABTEILE	B	610	2	29,00
9.735.32.128	ARMADIO "UNO- 500" 3 POSTI C - armoire vest."uno-500" 3 cases locker "uno-500" 3 doors - SCHRANK "UNO-500" 3 ABTEILE	B	900	3	39,00

BIS 350

Codice	Descrizione	Rif.	L Lunghezza	Posti	Peso
Code	Description	Réf.	L Longueur	Cases	Poids
Code	Description	Ref.	L Length	Doors	Weight
Art.-Nr.	Beschreibung	Betr.	L Länge mm	Abteile	Gewicht kg
9.730.12.128	ARMADIO "BIS- 350" 1 POSTO C - armoire vest."bis-350"1 case locker "bis-350" 1 door - SCHRANK "BIS-350" 1 ABTEIL	C	415	1	17,00
9.730.22.128	ARMADIO "BIS- 350" 2 POSTI C - armoire vest."bis-350"2 cases locker "bis-350" 2 doors - SCHRANK "BIS-350" 2 ABTEILE	C	800	2	29,00

BIS 500

Codice	Descrizione	Rif.	L Lunghezza	Posti	Peso
Code	Description	Réf.	L Longueur	Cases	Poids
Code	Description	Ref.	L Length	Doors	Weight
Art.-Nr.	Beschreibung	Betr.	L Länge mm	Abteile	Gewicht kg
9.737.12.128	ARMADIO "BIS- 500" 1 POSTO C - armoire vest."bis-500"1 case locker "bis-500" 1 door - SCHRANK "BIS-500" 1 ABTEIL	C	415	1	21,00
9.737.22.128	ARMADIO "BIS- 500" 2 POSTI C - armoire vest."bis-500"2 cases locker "bis-500" 2 doors - SCHRANK "BIS-500" 2 ABTEILE	C	800	2	37,00

Accessori per armadi metallici - Accessoires pour armoires en metal - Metal locker accessories - Zubehör für Metallschränke

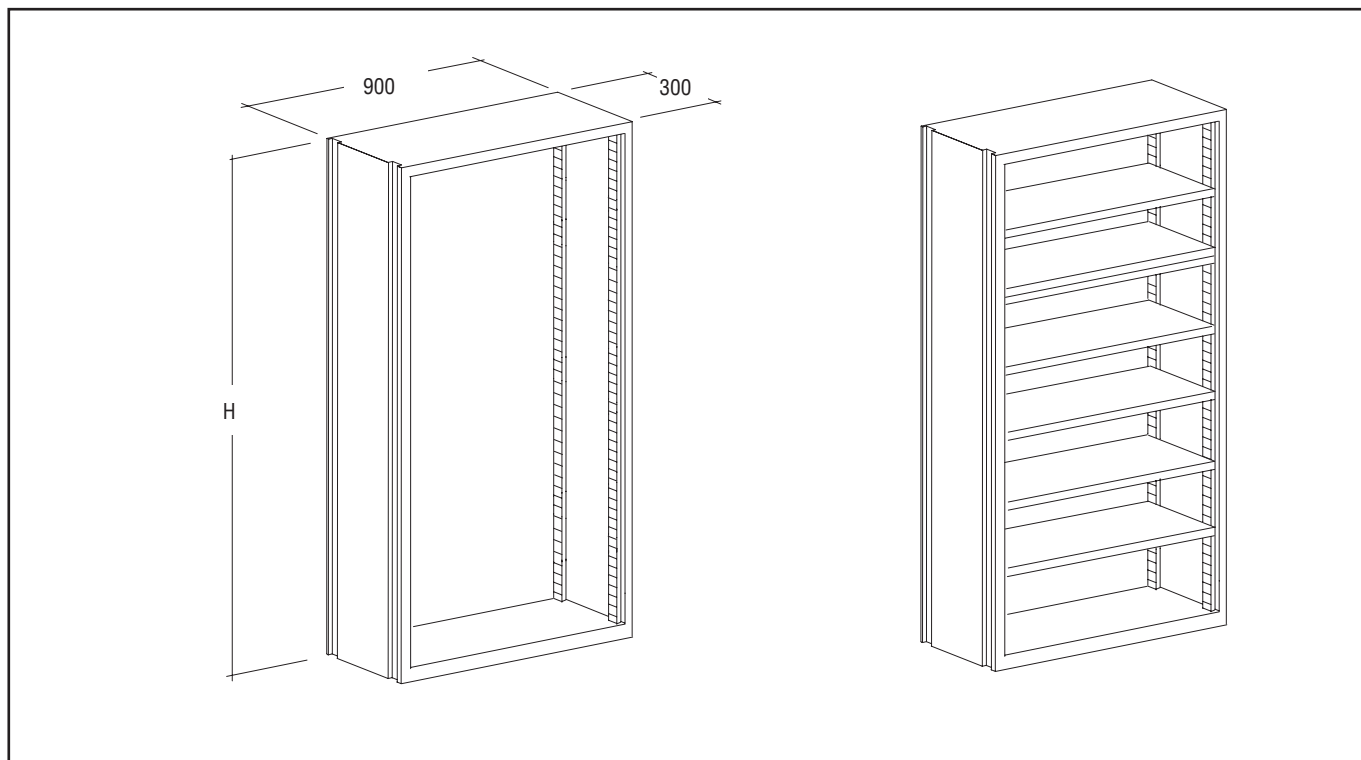
Codice	Descrizione	Peso
Code	Description	Poids
Code	Description	Weight
Art.-Nr.	Beschreibung	Gewicht
		kg
3.402.33.000	PORTALUCCHETTO IN PLASTICA - verrou en plastique plastic lock holder - PLASTIKRIEGELVERSCHLUSS	0,05
3.402.34.000	PORTALUCCHETTO IN METALLO - verrou en metal metal lock holder - METALLRIEGELVERSCHLUSS	0,05

Gli armadi vengono forniti di serie con serratura a chiave. E' possibile richiedere in aggiunta il portalucchetto in plastica (cod. 3.402.33) o il portalucchetto in metallo (cod. 3.402.34). La sostituzione è a carico del cliente.

Les armoires standards sont fournis avec serrure à clef. Il est possible de commander aussi le verrou en plastique (code 3.402.33) ou le verrou en metal (code 3.402.34). Le changement du verrou est à la charge du client.

Lockers are supplied as standard with key-locks. It is also possible to request plastic lock holders (code 3.402.33) or metal lock holders (code 3.402.34). The lock change is at customer's charge.

Die Metallschränke werden standardmäßig mit Zylinderschloß geliefert. Es ist auch möglich, Plastik- oder Metallriegelverschuß für Vorhängeschloß (bzw. mit Art.-Nr. 3.402.33 und 3.402.34) anzufragen. Die Ersetzung ist zu Lasten des Kunden.



Verniciato - Peint - Painted - Beschichtet

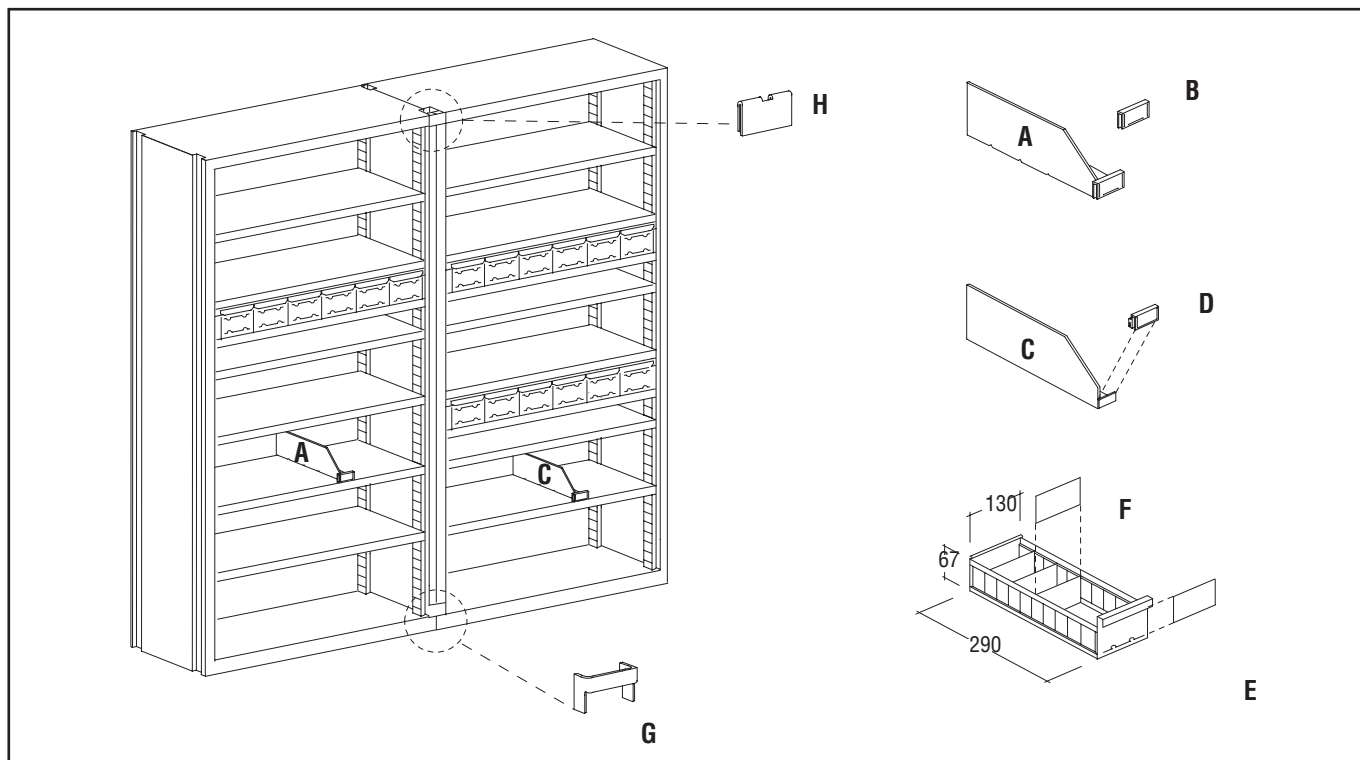
Piani - Tablettes - Shelves - Fachböden

Codice Code Code Art.-Nr.	Descrizione Description Description Beschreibung	S Spessore S Epaisseur S Thickness S Stärke mm	Peso Poids Weight Gewicht kg
8.101.14.009	PIANO SEMPLICE N.T. 90x30 - tablette simple nt 900x300 10 n.t simple shelf 900x300 t.10 - FACHBODEN N.T. 900x300 MM D.10	1	2,24
8.101.15.009	PIANO SEMPLICE N.T. SP. 15/10 - tablette simple nt 900x300 15 n.t. simple shelf 900x300 t.15 - FACHBODEN N.T. 900x300 MM D.15	1,5	3,35
8.101.16.009	PIANO CON BATTUTA N.T. - tablette avec feuillure n.t. 900x300 mm shelf with ledge 900x300 mm - FACHBODEN MIT ANSCHLAG 900x300 mm		2,33

Scaffali N.T. - Etagères N.T. - N.T. Shelving - Regale N.T.

Codice Code Code Art.-Nr.	Descrizione Description Description Beschreibung	H Altezza H Hauteur H Height H Höhe mm	Peso Poids Weight Gewicht kg
8.119.01.009	CASSONE N.T. 90x30x100 - etagere n.t.900x300xh.1000 mm nt shelving 900x300xh.1000 mm - REGAL N.T. 900x300xH.1000 MM	1000	16,00
8.101.01.009	CASSONI N.T. 900x300xh.2000 - etagere n.t. 900x300xh.2000 mm n.t.shelving 900x300xh.2000 mm - REGAL N.T. 900x300xH.2000 MM	2000	28,20

Codice	Descrizione	H Altezza	Peso
Code	Description	H Hauteur	Poids
Code	Description	H Height	Weight
Art.-Nr.	Beschreibung	H Höhe	Gewicht
		mm	kg
8.116.01.009	CASSONE N.T. 90x30x250 - etagere n.t.900x300xh.2500 mm n.t.shelving 900x300xh.2500 mm - REGAL N.T. 900x300xH.2500 MM	2500	34,70


Zincato - Zingué - Galvanised - Verzinkt
Cassetti e divisori - Tiroirs et séparateurs - Drawers and dividers - Schubladen und Trennbleche

Codice Code Code Art.-Nr.	Descrizione Description Description Beschreibung	Rif. Réf. Ref. Betr.	Peso Poids Weight Gewicht kg
8.296.05.001	PORTACARTELLINO PUL 27x82 - porte-etiquette pul 27x82 en tole metal label holder pul 27x82 - PUL 27x82 BLECH-ETIKETTENHALTER	B	0,03
8.131.58.001	DIVISORIO PER CASSETTO ZINC. - separateur pour tiroir drawer-divider - TRENNBLECH FUER SCHUBLADE	F	0,03

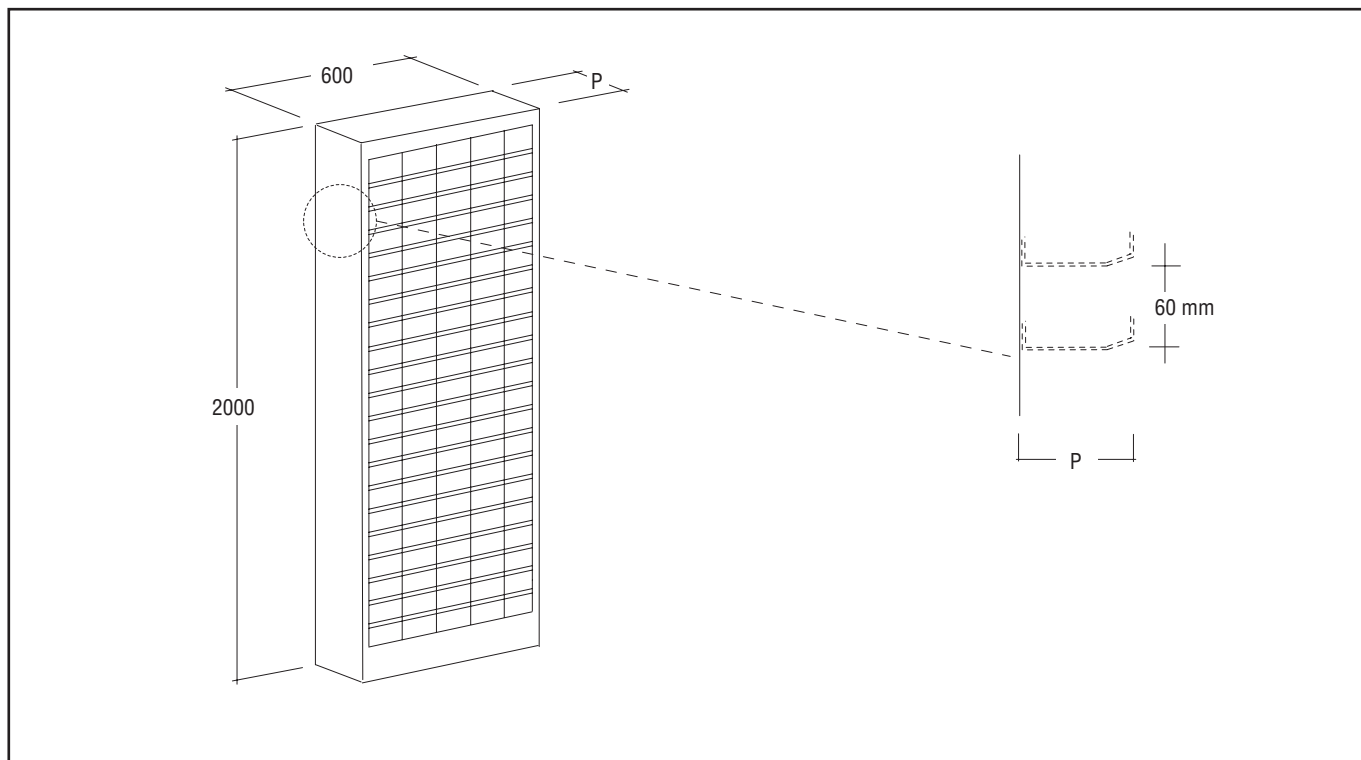
Staffe - Brides - Brackets - Bügel

Codice Code Code Art.-Nr.	Descrizione Description Description Beschreibung	Rif. Réf. Ref. Betr.	Peso Poids Weight Gewicht kg
8.101.91.001	STAFFA FRONTALE INFERIORE - bride inferieure zinguee lower galvanized bracket - VERZINKTE UNTERE BUEGEL	G	0,07
8.101.90.001	STAFFA FRONTALE SUPERIORE - bride superieure zinguee upper galvanized bracket - VERZINKTE OBERE BUEGEL	H	0,02

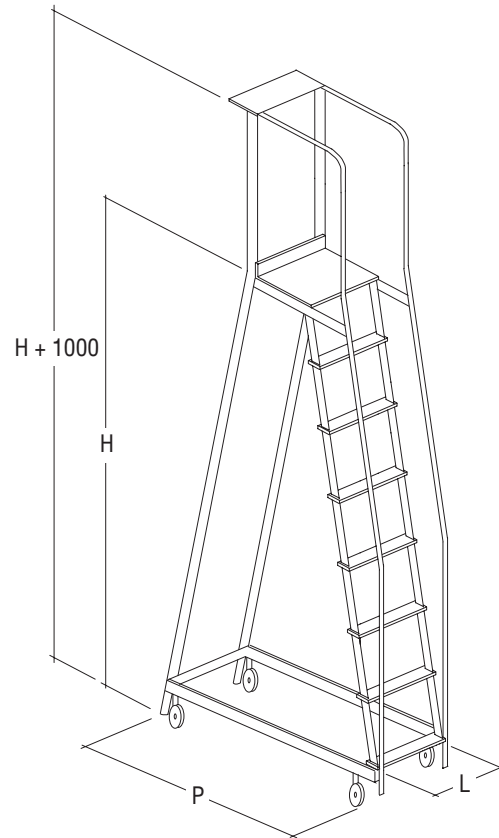
Verniciato - Peint - Painted - Beschichtet

Cassetti e divisori - Tiroirs et séparateurs - Drawers and dividers - Schubladen und Trennbleche

Codice	Descrizione	Rif.	Peso
Code	Description	Réf.	Poids
Code	Description	Ref.	Weight
Art.-Nr.	Beschreibung	Betr.	Gewicht kg
8.296.03.009	SEPARATORE SLL 300 - separateur sll 300 divider sll 300 - TRENNBLECH SLL 300	A	0,23
9.990.13.009	SEPARATORE SLP 300 - separateur slp 300 divider slp 300 - TRENNBLECH SLP 300	C	0,10
9.990.23.009	PORTACARTELL. PUP 26x67 - porte-etiquette pup 26x67 plastique plastic label holder pup 26x67 - PLASTIK-ETIKETTENHALTER PUP 26x67	D	0,01
8.131.51.009	CASSETTO PICCOLO - tiroir sans diviseurs drawer (without divider) - SCHUBLABE OHNE TRENNBLECHE	E	0,55


Verniciato - Peint - Painted - Beschichtet

Codice	Descrizione	P Profondità	Caselle	Peso
Code	Description	P Largeur	Compartiments	Poids
Code	Description	P Width	Compartments	Weight
Art.-Nr.	Beschreibung	P Breite	Abteilungen	Gewicht
		mm	n°	kg
8.161.00.009	SCAFFALE VITERIA 600X120x2000 MM - etagere boulonnerie 600x120x2000 mm hardware shelving 600x120x2000 mm - SCHRAUBENREGAL 600x120x2000 MM	120	105	24,70
8.163.00.009	SCAFFALE VITERIA 600x200x2000 MM - etagere boulonnerie 600x200x200 mm hardware shelving 600x200x2000 mm - SCHRAUBENREGAL 600x200x2000 MM	200	95	32,20



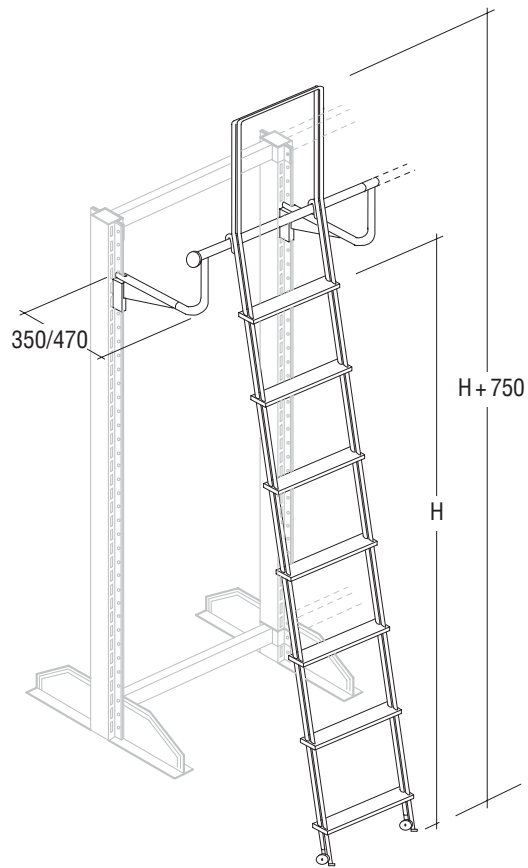
Codice	Descrizione	L Larghezza	H Altezza	P Profondità	Gradini	Peso
Code	Description	L Largeur	H Hauteur	P Largeur	Marches	Poids
Code	Description	L Width	H Height	P Width	Steps	Weight
Art.-Nr.	Beschreibung	L Breite	H Höhe	P Breite	Stufen	Gewicht
		mm	mm	mm	n°	kg
9.122.00.008	SCALA TORRE GR. 6/ H 1500 MM - SMONTATA - echelle a tour h 1500 mm - demontee tower ladder h 1500 mm - disassembled - TURMLEITER H 1500 MM - ZERLEGT	630	1500	1200	6	34,00
9.124.00.008	SCALA TORRE GR. 8/H 2000 - SMONTATA - echelle a tour h 2000 mm - demontee tower ladder h 2000 mm - disassembled - TURMLEITER H 2000 MM - ZERLEGT	690	2000	1450	8	40,00
9.126.00.008	SCALA TORRE GR. 10/H 2500 MM - SMONTATA - echelle a tour h 2500 mm - demontee tower ladder h 2500 mm - disassembled - TURMLEITER H 2500 MM - ZERLEGT	750	2500	1720	10	48,00
9.128.00.008	SCALA TORRE GR. 12 H 3000 - SMONTATA - echelle a tour h 3000 mm - demontee tower ladder h 3000 mm - disassembled - TURMLEITER H 3000 MM - ZERLEGT	810	3000	1980	12	56,00

Le scale a torre vengono fornite smontate

Les échelles à tour sont fournies démontées

The tower ladders are supplied disassembled

Die Turmleitern werden zerlegt geliefert



Zincato - Zingué - Galvanised - Verzinkt

Accessori - Accessoires - Accessories - Zubehör

Codice	Descrizione	Peso
Code	Description	Poids
Code	Description	Weight
Art.-Nr.	Beschreibung	Gewicht
		kg
8.297.41.001	TUBO REGGIS.AGGAN. mm 843-ZINC - tube appui-echelle 843 mm ladder-holding tube 843 mm - ROHRTRAEGER FUER LEITER 843 MM	1,20
8.297.42.001	TUBO REGGIS.AGGAN.mm 1746-ZINC - tube appui echelle 1746 mm ladder-holding tube 1746 mm - ROHRTRAEGER FUER LEITER 1746MM	2,50

Scale scorrevoli - Echelle coulissante - Sliding ladder - Schiebeleiter

Codice	Descrizione	H Altezza	Gradini	Peso
Code	Description	H Hauteur	Marches	Poids
Code	Description	H Height	Steps	Weight
Art.-Nr.	Beschreibung	H Höhe	Stufen	Gewicht
		mm	n°	kg
9.160.00.008	SCALA SCORR.GANCIO GR.7/ H 1750 MM - echelle coulissante h 1750 mm sliding ladder h 1750 mm - SCHIEBELEITER H 1750 MM	1750	7	7,80
9.162.00.008	SCALA SCORR.GANCIO GR.8/H 2000 MM - echelle coulissante h 2000 mm sliding ladder h 2000 mm - SCHIEBELEITER H 2000 MM	2000	8	8,20
9.164.00.008	SCALA SCORR.GANCIO GR.9/ H 2250 MM - echelle coulissante h 2250 mm sliding ladder h 2250 mm - SCHIEBELEITER H 2250 MM	2250	9	10,00
9.166.00.008	SCALA SCORR.GANCIO GR.11/ H 2750 MM - echelle coulissante h 2750 mm sliding ladder h 2750 mm - SCHIEBELEITER H 2750 MM	2750	11	12,00
9.168.00.008	SCALA SCORR.GANCIO GR.12/ H 3000 MM - echelle coulissante h 3000 mm sliding ladder h 3000 mm - SCHIEBELEITER H 3000 MM	3000	12	13,00

Verniciato - Peint - Painted - Beschichtet

Accessori - Accessoires - Accessories - Zubehör

Codice	Descrizione	Peso
Code	Description	Poids
Code	Description	Weight
Art.-Nr.	Beschreibung	Gewicht
		kg
8.297.46.009	SUPPORTO CENTRALE SCALA AGGANC - support central/echelle coul. central support /slid.ladder - MITTELHALTER FUER SCHIEBELEITE	1,35
8.297.47.009	SUPPORTO TERMINALE SCALA AGGAN - support terminal/echelle coul. end support for sliding ladder - ENDHALTER FUER SCHIEBELEITER	1,39

Codice	Descrizione	Peso
Code	Description	Poids
Code	Description	Weight
Art.-Nr.	Beschreibung	Gewicht
		kg
2.350.21.000	BOMBOL.SPRAY GRIGIO RAL 7016 - bombe de peinture gris ral 7016 spray - dark grey ral 7016 - SPRUEHDOSEN DUNKELGRAU RAL7016	0,39
2.350.28.000	BOMBOL.SPRAY GRIGIO RAL 7035 - bombe de peinture gris ral 7035 spray - light grey ral 7035 - SPRUEHDOSEN HELLGRAU RAL 7035	0,39
2.350.31.000	BOMBOL.SPRAY BEIGE - bombe de peinture - beige spray - beige - SPRUEHDOSE BEIGE	0,39
2.350.32.000	BOMBOL.SPRAY BLEU LAGO RAL 5010 - bombe de peinture bleu ral 5010 spray - blue ral 5010 - SPRUEHDOSE BLAU RAL 5010	0,39
2.350.33.000	BOMBOL.SPRAY VERDE RAL 5021 - bombe de peinture vert ral 5021 spray - green ral 5021 - SPRUEHDOSE GRUEN RAL 5021	0,39
2.350.55.000	BOMBOL.SPRAY GIALLO RAL 1007 - bombe de peinture jaune ral 1007 spray - yellow ral 1007 - SPRUEHDOSE GELB RAL 1007	0,39
2.350.61.000	BOMBOL.SPRAY ROSSO FIAT-152 - bombe de peinture rouge "fiat" spray - red "fiat" - SPRUEHDOSE ROT "FIAT"	0,39
2.350.65.000	BOMBOL.SPRAY ROSSO ALFA-340103 - bombe de peinture rouge "alfa" spray - red "alfa" - SPRUEHDOSE ROT "ALFA"	0,39
2.350.67.000	BOMBOL.SPRAY ROSSO RAL 3009 - bombe de peinture rouge ral 3009 spray - red ral 3009 - SPRUEHDOSE ROT RAL 3009	0,39